

PRODUCT WARRANTY:

For warranty information, please visit:

UK & International: www.anglepoise.com/warranty

US & Canada: us.anglepoise.com/warranty

NEWSLETTER:

Sign up to the Anglepoise® newsletter for the latest news and updates at:

UK & International: www.anglepoise.com/newsletter


US & Canada: us.anglepoise.com/newsletter

DOWNLOADS:

For news, technical information, CAD files, images and the latest Anglepoise® brochure, please visit:

files.anglepoise.com

CONTACT:

 **UK Headquarters:**
Anglepoise Ltd
A10 Railway Triangle
Walton Road
Farlington
Hampshire
England
PO6 1TN

 **UK & International:**
+44 (0) 2392 224450

North & South America:
+1 (888) 5193225

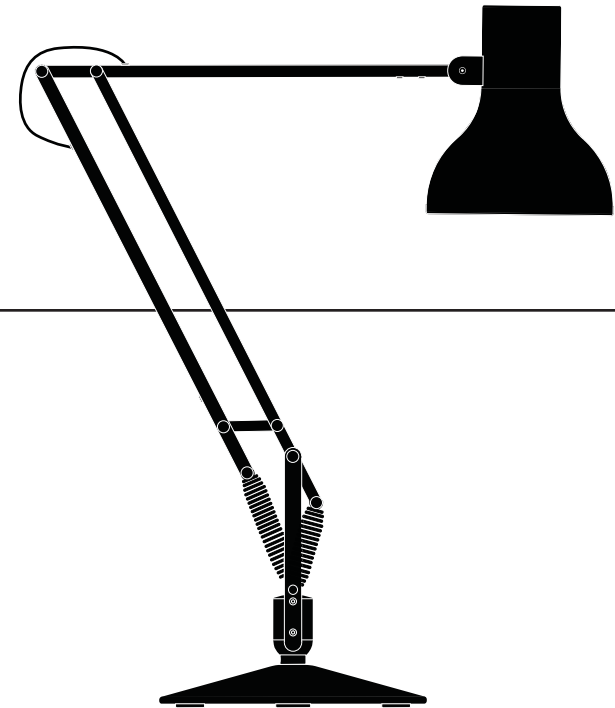
www.anglepoise.com
technical@anglepoise.com

Find @Anglepoise On



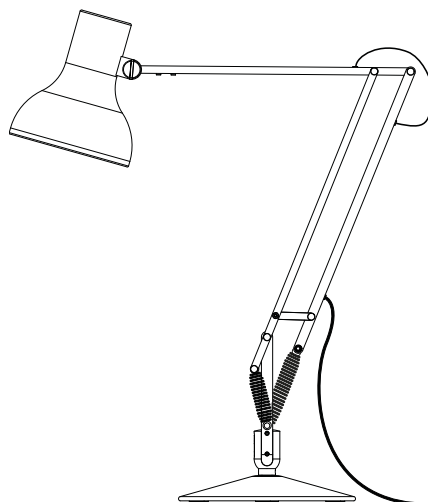
ANGLEPOISE®

Type 75™ | Designed by Sir Kenneth Grange



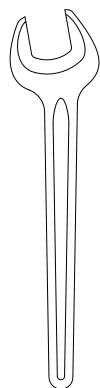
Type 75™ Giant Floor Lamp

Type 75™ Giant Floor Lamp



ASSEMBLY PARTS & TOOLS:

Your Anglepoise® comes supplied with everything you need to assemble and install your product. The assembly parts and tools you'll find in the box are:



2 x 100539

Anglepoise®
17mm
Spanner



1 x 100612

Anglepoise®
Hex Key

PARTS NOT TO SCALE

ISTRUZIONI:

1. Rimuovi i bulloni che fissano la lampada all'imballo.
2. Utilizzando la chiave esagonale fornita, rimuovere il bullone di collegamento sul retro della forcella della lampada e sollevarla dalla base.
3. Per facilitare lo smontaggio sollevare la lampada tenendola come mostrato.
4. Sollevare la base e posizionarla dove desiderato. **(Attenzione, la base è molto pesante, il peso complessivo è di circa 25 kg).**
5. Una volta posizionata la base, riattaccare la lampada alla base. Assicurarsi che il foro sul corpo della lampada sia allineato correttamente al canale sulla base, quindi reinserire la vite con la chiave esagonale in dotazione.
6. Svitare il riflettore in senso antiorario per rimuoverlo dal suo supporto.
7. Avvitare le tre lampadine E27.
8. Riposizionare il riflettore avvitandolo in posizione in senso orario, con attenzione.
9. Collegare la lampada alla presa di corrente.
10. Con tutti gli interruttori spenti, premere l'interruttore nella foto per accendere una lampadina (livello di luce basso).
11. Con tutti gli interruttori spenti, premere l'interruttore nella foto per accendere due lampadine (livello di luce medio).
12. Portare entrambi gli interruttori in posizione ON per accendere tutte e tre le lampadine (livello di luce alto).
13. Regolare il paralume allentando il volantino in senso antiorario, come indicato (1). Per tenere il paralume nella posizione desiderata, riavvitare il volantino ruotando la maniglia in senso orario (2), una volta che questo sia nella posizione desiderata.

REGOLAZIONE

La vostra Anglepoise® è un prodotto finemente bilanciato. Per regolare la lampada, disporla su una superficie piana; diversamente un piano inclinato potrebbe interferire col bilanciamento. Se necessario, serrare tutti i dadi fino a che il paralume e i bracci non rimangono fermi in ogni posizione. Per evitare danni dovuti da eccessivo sforzo, tenere in conto la gamma di movimenti e le caratteristiche del vostro

prodotto. È consigliato far raffreddare il paralume prima di regolarlo o riposizionarlo.

MANUTENZIONE

Prima di effettuare pulizie o manutenzione, spegnere sempre la lampada e scollegarla dalla presa di corrente e lasciare raffreddare il paralume. Riparazioni e rimpiazzo di cavi o di parti elettriche danneggiate, devono essere eseguiti solo da tecnici qualificati, da un distributore autorizzato o dalla Anglepoise® Ltd.

Il prodotto dovrebbe essere utilizzato solo in ambiente interno e asciutto.

È essenziale che le lampadine di ricambio non eccedano il wattaggio previsto ed indicato all'interno del paralume.

QUALITÀ E SICUREZZA

Questo prodotto è conforme alle norme rilevanti del settore. La distanza minima dagli oggetti e dalle superfici illuminate è di 0.3 m. Tensione operativa 220V-240V AC / 50-60Hz.

INSTRUCCIONES:

1. Retire los pernos que mantienen la lámpara fija a la paleta de entrega.
2. Usando la llave hexagonal proporcionada, quitar el perno de conexión en la parte posterior de las horquillas de la lámpara y levantar la lámpara desde la base.
3. Para facilitar el desmontaje, elevar la lámpara sujetándola como se muestra.
4. Levantar y colocar la base en la ubicación deseada. **(Precaución: el conjunto completo de la base pesa 25 kg).**
5. Una vez que se coloque la base, volver a conectar la lámpara a la base. Asegurarse de que el agujero en el cuerpo de la lámpara se alinea correctamente con el canal del conjunto de la base y volver a insertar el tornillo con la llave hexagonal suministrada.
6. Desenroscar el reflector hacia la izquierda para quitarlo de su montura.
7. Atornillar las 3 bombillas E27.
8. Volver a colocar el reflector atornillando en sentido horario, con cuidado.
9. Enchufar la lámpara.
10. Con todos los interruptores apagados, oprimir el interruptor en la foto para activar una bombilla (bajo nivel de luz).
11. Con todos los interruptores apagados, oprimir el interruptor en la foto para encender dos bombillas (nivel intermedio de luz).
12. Presionar ambos interruptores en la posición de encendido para activar las tres bombillas (alto nivel de luz).
13. Ajustar la pantalla aflojando primero el volante hacia la izquierda, como se muestra (1). Para mantener la pantalla en la posición deseada, volver a apretar el volante girando la palanca hacia la derecha (2), una vez que la pantalla esté en la posición requerida.

REGULACIÓN

Su Anglepoise® es un producto muy equilibrado. Para ajustar la lámpara, colocar sobre una superficie plana ya que una superficie inclinada alteraría el equilibrio. Si es necesario, apretar con cuidado las tuercas hasta que la pantalla y los brazos se mantengan por sí solos en cualquier posición. Para evitar daños causados por fuerza excesiva, tener cuidado con el rango

de movimiento y las características del producto. También es aconsejable permitir que la pantalla se enfríe antes de ajustar o reposicionar.

MANTENIMIENTO

Antes de la limpieza o mantenimiento, apagar siempre y desconectar de la red eléctrica y dejar que la pantalla se enfríe. Las reparaciones y sustitución de los cables dañados o piezas eléctricas solo deben ser realizadas por un electricista cualificado, un distribuidor autorizado o por Anglepoise® Ltd. El producto sólo debe utilizarse en un ambiente interior seco. Es esencial que las bombillas de repuesto no superen la potencia máxima indicada en el interior de la pantalla.

CALIDAD Y SEGURIDAD

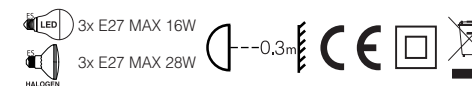
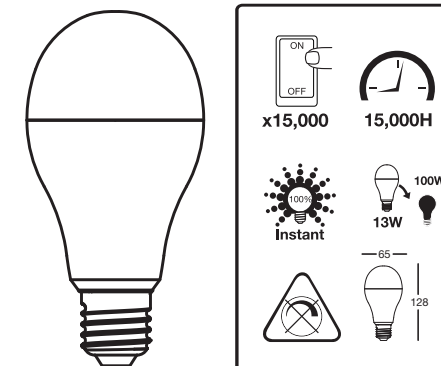
Este producto está marcado para demostrar la conformidad con las directivas pertinentes. La distancia mínima de funcionamiento de los objetos y las superficies iluminadas es de 0,3 m. Tensión nominal de 220V-240V AC/50-60 Hz.

BULB INFORMATION:

Your Anglepoise® is supplied with 3x 13W E27 LED bulbs with a colour temperature of 2700K - this is the bulb we recommend for most applications.

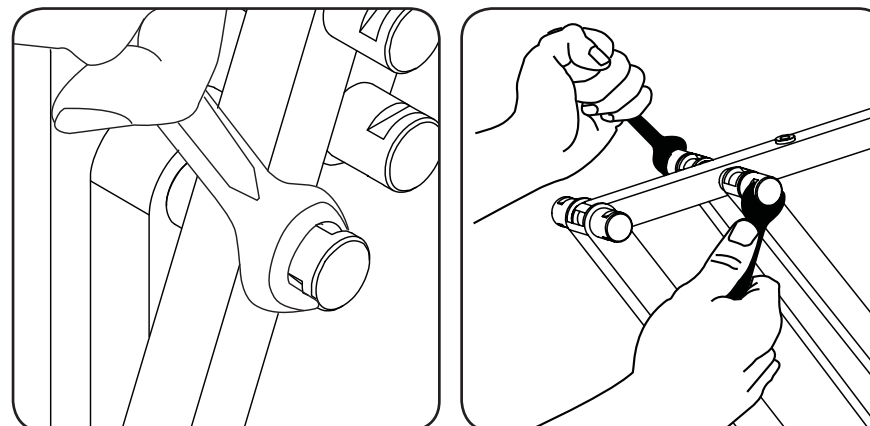
If you require a different light output you can use alternative bulbs but please be aware that a heavier bulb may affect the balance mechanism. We recommend a bulb weight of 75g-115g.

Important: Please be careful not to use a bulb which exceeds the maximum wattage indicated inside the shade.

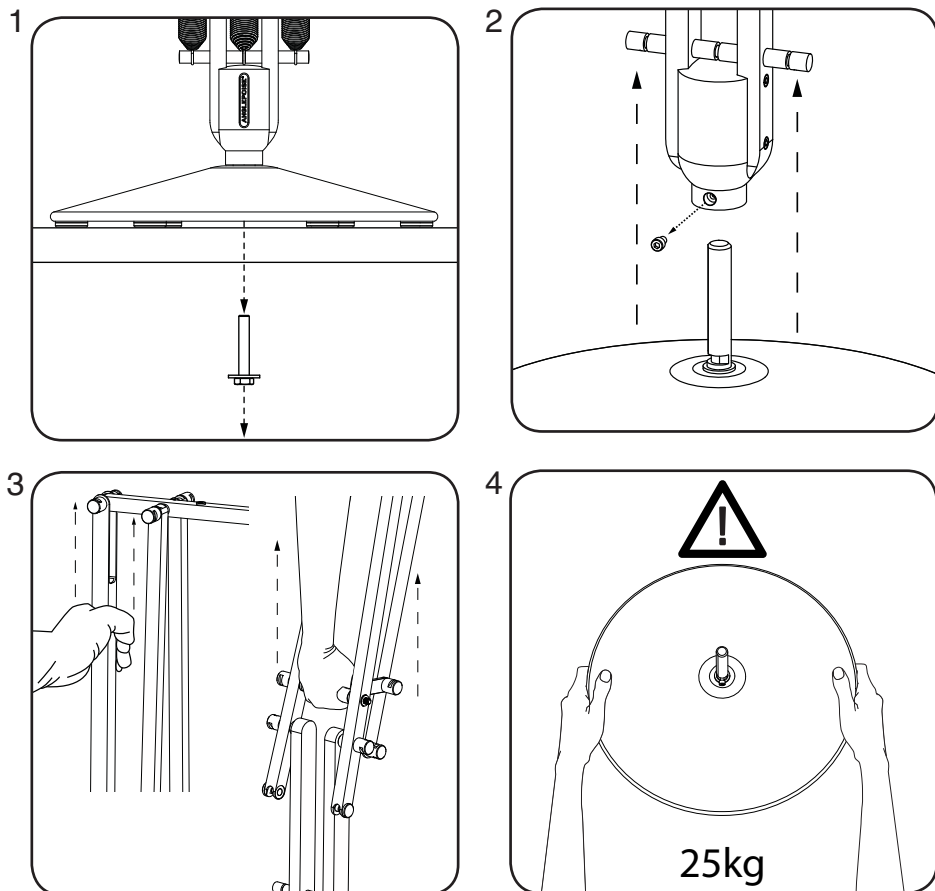


ADJUSTMENT:

Your Anglepoise® lamp is a finely balanced product. Ensuring the bulbs are of the correct weight (75g-115g), is essential for achieving perfect balance. Once your lamp is assembled, you can use the spanners provided to fine tune the arms and shade.



INSTALLATION:



ANLEITUNG:

1. Entfernen Sie die Schrauben, mit der die Lampe an dem Lieferbrett befestigt ist.
2. Entfernen Sie mithilfe des beiliegenden Inbus-Schlüssels den Verbindungsbolzen auf der Rückseite der Lampengabeln, und heben Sie die Lampe aus der Basis heraus.
3. Heben Sie die Lampe bitte wie gezeigt an, um das Zerlegen der Lampe zu erleichtern.
4. Heben Sie die Basis an und positionieren Sie diese am gewünschten Aufstellungsort. **(Vorsicht: Die Basis ist sehr schwer – das Gewicht der kompletten Basiseinheit beträgt 25 kg.)**
5. Sobald die Basis am gewünschten Ort aufgestellt wurde, können Sie die Lampe wieder mit der Basis verbinden. Bitte stellen Sie sicher, dass das Loch im Lampenkörper korrekt mit dem Kanal an der Basiseinheit übereinstimmt, und schrauben Sie mithilfe des beigelegten Inbus-Schlüssels den Bolzen wieder ein.
6. Lösen Sie die Verschraubung des Reflektors durch Drehen der Schrauben entgegen dem Uhrzeigersinn, um den Reflektor aus seiner Verankerung zu lösen.
7. Schrauben Sie die drei E27-Glühbirnen ein.
8. Bringen Sie jetzt den Reflektor wieder an, indem Sie die Schrauben im Uhrzeigersinn hineinschrauben; wenden Sie dabei nicht zu viel Kraft an.
9. Verbinden Sie die Lampe mit dem Stromnetz.
10. Alle Schalter sollten bis jetzt noch auf AUS (OFF) stehen – drücken Sie jetzt den abgebildeten Schalter, um eine der drei Glühbirnen einzuschalten (geringe Lichtintensität).
11. Wieder einmal sollten alle Schalter jetzt auf AUS (OFF) stehen – drücken Sie jetzt den abgebildeten Schalter, um zwei der drei Glühbirnen einzuschalten (mittlere Lichtintensität).
12. Stellen Sie jetzt beide Schalter auf die Position AN (ON), um alle drei Glühbirnen zugleich einzuschalten (hohe Lichtintensität).
13. Justieren Sie den Lampenschirm, indem Sie zunächst das Handrad entgegen dem Uhrzeigersinn drehend lockern,

wie in Abbildung (1) gezeigt. Um den Lampenschirm in der gewünschten Position zu halten, ziehen Sie anschließend das Handrad wieder fest an, indem Sie es im Uhrzeigersinn drehen (siehe Abbildung (2)), sobald der Lampenschirm in die gewünschte Position gebracht wurde.

JUSTIERUNG

Ihr Anglepoise® ist ein sorgfältig ausbalanciertes Produkt. Um die Lampe zu justieren, platzieren Sie diese bitte auf einer ebenen Unterlage, weil eine schiefe oder unebene Standfläche die Balance der Lampe beeinträchtigen könnte. Falls nötig ziehen Sie bitte die Muttern sorgfältig an, bis der Lampenschirm und die Arme der Lampe in jeder Position einen sicheren Halt haben. Um Schäden durch zu großen Krafteinsatz zu vermeiden sollten Sie sich bitte zunächst mit dem Bewegungsspielraum und den anderen Charakteristika Ihres Produktes vertraut machen. Es empfiehlt sich darüber hinaus, dem Lampenschirm vor der Justierung oder Neueinstellung ausreichend Zeit zum Abkühlen zu geben.

WARTUNG

Vor dem Reinigen oder Wartungsarbeiten müssen Sie die Lampe stets ausschalten und vom elektrischen Stromnetz trennen, und Sie müssen dem Lampenschirm ausreichend Zeit zum Abkühlen geben. Reparaturen und der Ersatz von beschädigten Kabeln oder elektrischen Teilen sollten nur durch qualifizierte Elektriker, einen autorisierten Vertriebspartner oder durch Anglepoise® Ltd. vorgenommen werden. Sie sollten dieses Produkt lediglich in einer trockenen Umgebung innerhalb von geschlossenen Räumen verwenden. Es ist äußerst wichtig, dass alle Ersatzglühlampen nicht die maximale Wattzahl überschreiten, die auf der Innenseite des Lampenschirmes angegeben ist.

QUALITÄT UND SICHERHEIT

Dieses Produkt wurde als konform mit den relevanten gesetzlichen Normen und Bestimmungen ausgezeichnet. Beim Betrieb muss ein Mindestabstand von 0,3 Metern zwischen den Glühbirnen und allen anderen Oberflächen eingehalten werden. Erlaubte Voltzahl: 220-240 V, Wechselstrom (AC) / Frequenz: 50-60 Hz.

INSTRUCTIONS D'ASSEMBLAGE:

1. Ôtez les vis de maintien de la lampe sur la palette de livraison.
2. À l'aide de la clé hexagonale fournie, retirez le boulon de fixation à l'arrière des fourches de la lampe et soulevez l'ensemble de la base.
3. Soulevez la lampe en la tenant comme illustré pour faciliter le désassemblage.
4. Soulevez et positionnez la base à l'emplacement souhaité.
(Attention : la base est très lourde, l'ensemble une fois monté pèse 25 kg).
5. Une fois la base positionnée, refixez la lampe à son support.
Assurez-vous que le trou sur le corps de la lampe est correctement aligné sur l'ouverture du socle puis réinsérez le boulon à l'aide de la clé hexagonale.
6. Dévissez le réflecteur dans le sens antihoraire pour le retirer de son support.
7. Vissez les 3 ampoules E27.
8. Remplacez le réflecteur en vissant avec précaution dans le sens horaire.
9. Branchez la lampe.
10. Avec les interrupteurs en position Off, appuyez sur l'interrupteur illustré pour activer une ampoule (intensité faible).
11. Avec les interrupteurs sur position Off, appuyez sur l'interrupteur illustré pour activer deux ampoules (intensité moyenne).
12. Enfoncez les deux interrupteurs en position On pour activer les trois ampoules (intensité élevée).
13. Ajustez la position de l'abat-jour en desserrant la molette dans le sens antihoraire comme illustré (1). Pour maintenir l'abat-jour dans la position souhaitée, resserrez la molette en tournant dans le sens horaire (2) une fois l'abat-jour dans la bonne position.

RÉGLAGE

Votre Anglepoise® est un produit parfaitement équilibré. Pour régler la lampe, placez-la sur une surface plane ; une surface irrégulière peut compromettre l'équilibrage. Si nécessaire, resserrez les vis avec précaution jusqu'à ce que l'abat-jour et le bras s'équilibrent dans la position choisie. Pour éviter un dommage par excès de force, respectez l'amplitude de mouvement et les caractéristiques du produit. Il est également recommandé de laisser l'abat-

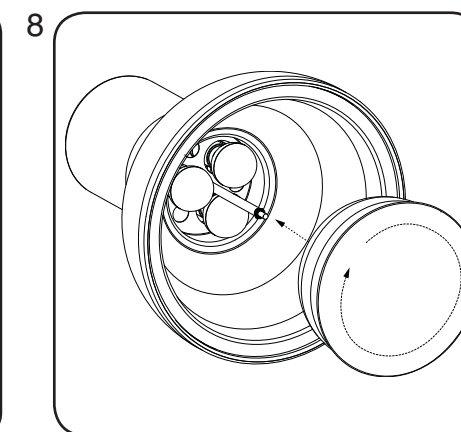
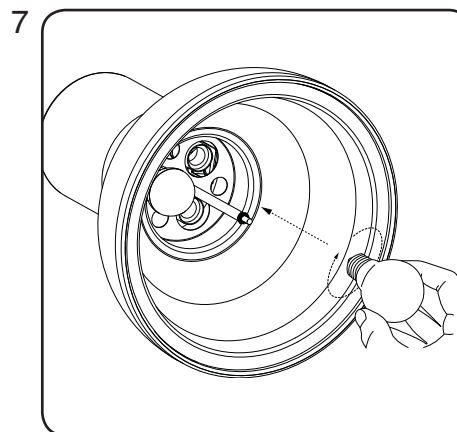
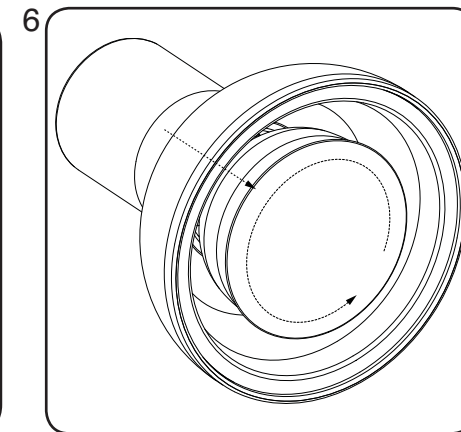
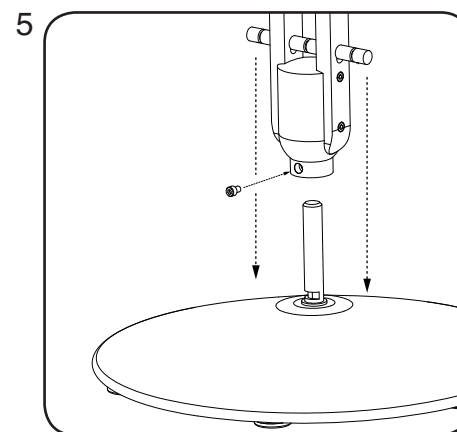
jour refroidir avant d'effectuer un réglage ou un déplacement.

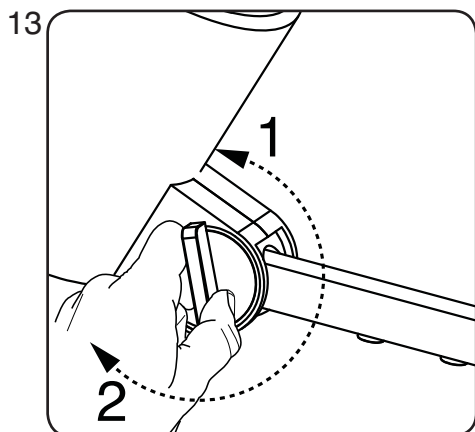
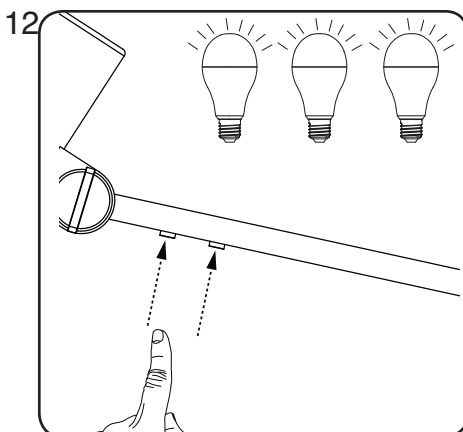
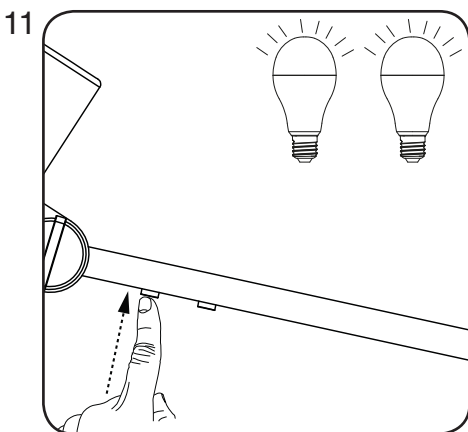
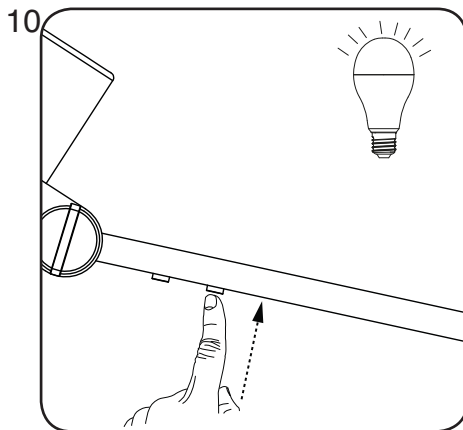
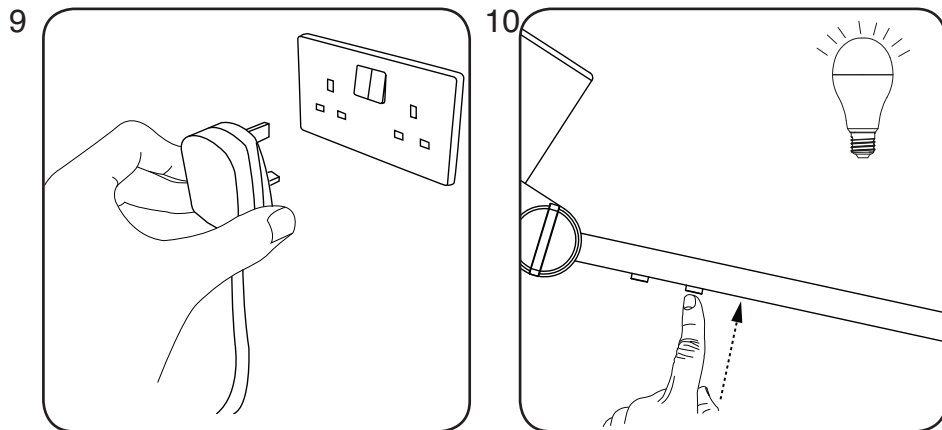
ENTRETIEN

Avant nettoyage ou entretien, éteignez la lampe par les interrupteurs, débranchez l'alimentation électrique et laissez refroidir l'abat-jour. La réparation et le remplacement des câbles ou composants électriques endommagés ne doivent être entrepris que par un électricien qualifié, par un distributeur agréé ou par Anglepoise® Ltd. Votre produit ne doit être utilisé qu'à l'intérieur et à l'abri de l'humidité. Pour les ampoules de remplacement, il est essentiel de respecter la puissance maximum indiquée à l'intérieur de l'abat-jour.

QUALITÉ ET SÉCURITÉ

Ce produit est labellisé conformément aux réglementations applicables. La distance de fonctionnement minimum à respecter entre les objets éclairés et les surfaces est de 0,3 m. Tension nominale 220V-240V AC / 50-60 Hz.





INSTRUCTIONS:

1. Remove bolt fixing the lamp to the delivery pallet.
2. Using the hex key provided, remove the connecting bolt at the rear of lamp's forks and lift the lamp from the base.
3. To ease disassembly lift the lamp by holding as shown.
4. Lift and position the base in the desired location. **(Caution base is heavy, weight of complete base assembly 25kg).**
5. Once the base is positioned, reattach the lamp to the base. Ensure the hole on the lamp body aligns correctly with the channel on the base assembly and re-insert the bolt using the hex key provided.
6. Unscrew the reflector anti-clockwise to remove from its mounting.
7. Screw in the 3 E27 bulbs.
8. Replace reflector by screwing into position clockwise, carefully.
9. Plug the lamp in.
10. With all switches off, depress the pictured switch to activate one bulb (low light level).
11. With all switches off, depress the pictured switch to activate two bulbs (mid-range light level).
12. Depress both switches to the on position to activate all three bulbs (high light level).
13. Adjust shade by first loosening the handwheel anti-clockwise, as shown (1). To hold shade in the desired position, re-tighten the handwheel by turning the handle clockwise (2), once the shade is in the required position.

and the replacement of damaged cables or electrical parts should only be carried out by a qualified electrician, an authorised distributor or by Anglepoise® Ltd.

Your product should only be used in a dry indoor environment.

It is essential that any replacement bulbs do not exceed the maximum wattage indicated inside the shade.

QUALITY AND SAFETY

This product is marked to demonstrate conformity with relevant directives. The minimum operating distance from illuminated objects and surfaces is 0.3m.

Rated Voltage 220V-240V AC / 50-60Hz.

ADJUSTMENT

Your Anglepoise® is a finely balanced product. To adjust the lamp, place on a level surface as a sloping surface will upset the balance. If necessary, carefully tighten the nuts until the shade and arms support themselves in any position. To avoid damage caused by excessive force, please take care with the movement range and characteristics of your product. It is also advisable to allow the shade to cool before adjustment or repositioning.

MAINTENANCE

Prior to cleaning or maintenance, always switch off and disconnect from the electricity supply and allow the shade to cool. **Repairs**